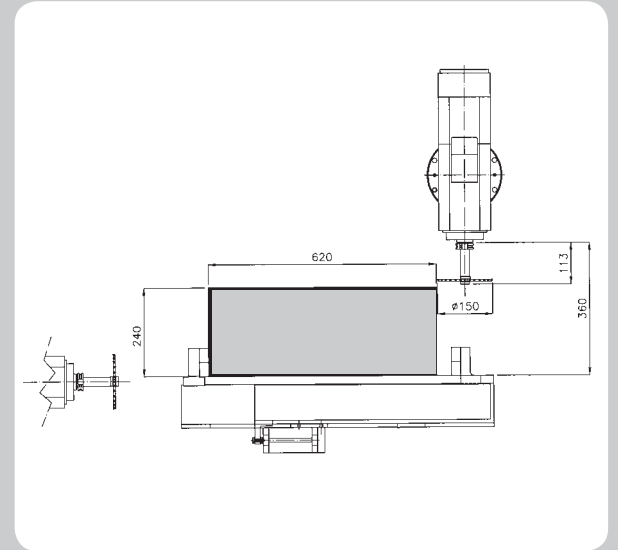
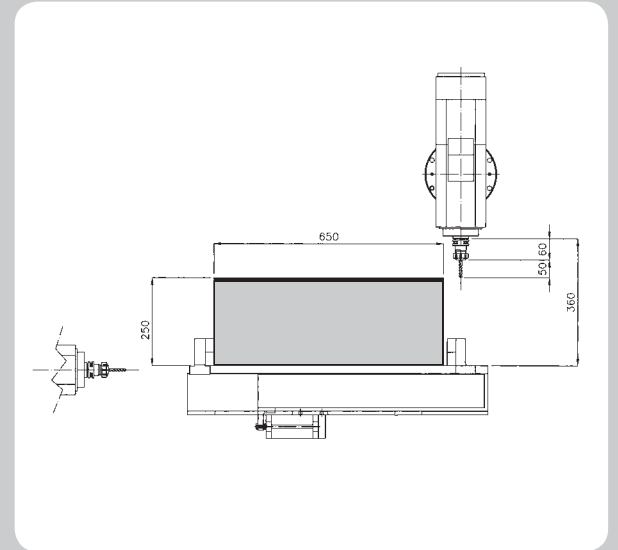
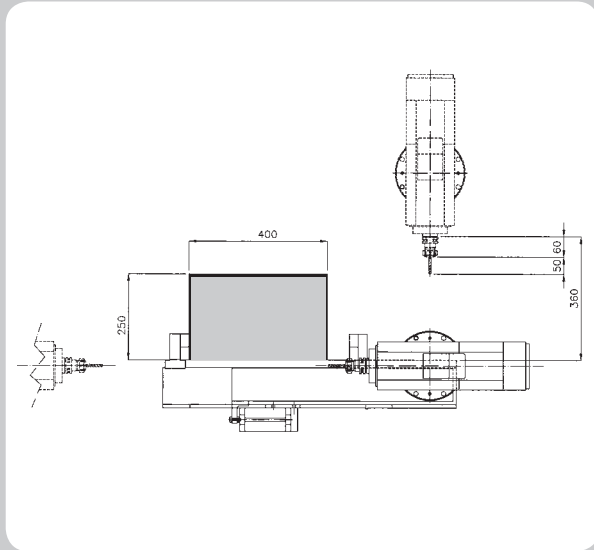




MC 304 ARIEL - 3







MC 304 ARIEL - 3

Centro di lavorazione verticale a montante mobile.

- 4 Assi controllati (X, Y, Z, A) da CNC.
- L'asse mandrino (A) può essere posizionato su qualsiasi angolo entro un campo di 180° (±90°).
- Con accessori dedicati può lavorare su 5 facce di profili in alluminio e PVC.
- Gli assi principali scorrono su guide profilate di precisione e sono azionati da servomotori in corrente continua di tipo brushless.
- Il sistema di staffaggio del pezzo (n.8) scorre su guide di precisione.
- Possibilità di dividere la zona di lavoro per creare due aree di lavoro separate.
- Utilizzando una fresa a disco si possono effettuare operazioni di fresatura su entrambe le estremità del profilo (ciclo di intestatura).
- Possono essere effettuate lavorazioni di fresatura con Interpolazione lineare e circolare sugli assi X-Y-Z.
- I fermi di riferimento per il profilo sono a comando pneumatico.
- Il magazzino utensili è situato sul montante mobile. Il cambio utensile può essere effettuato in qualsiasi posizione del campo di lavoro.
- L'elettro mandrino è predisposto per il cambio rapido del mandrino porta utensile.
- La refrigerazione degli utensili è affidata ad una centralina con impianto minimale.
- Tutte le vie di scorrimento e le viti a ricircolo di sfere sono lubrificate tramite impianto centralizzato automatico.
- Progettazione conforme alla direttiva macchine secondo le direttive CE.

Floor-type vertical-spindle machining centre.

- 4 controlled axis by CNC (X, Y, Z, A).
- The spindle axis (A) can be positioned on any angle within 180 degrees (±90°).
- By means of dedicated tools it is suitable for working on 5 sides of Aluminium and PVC sections.
- The main axis slide on precision profile guides with ball recirculation and they are driven by brushless D.C. Servomotors.
- Profile holder system (no.8) slides on precision slideway.
- The working table (X axis) can be divided in two areas so to get two separate working stations.
- By using the disc cutter it is possible to carry out end-milling on both ends of the workpiece. (End-milling cycle).
- Linear and circular interpolation on the axis X-Y-Z.
- Hinging length stop are pneumatically operated.
- The tool magazine is mounted on the mobile upright. The tool change can be carried out into any position belonging to the working area.
- The electric-spindle is suitable for quick tools change.
- The tools cooling is done through a centralised system that optimises the required minimal lubrication.
- All slideways and ball recirculation screws are lubricated through an automatic centralised system.
- Designed in accordance with the EC rules.

Centre d'usinage à broche verticale et montant mobile.

- 4 axes commandés par CNC (X, Y, Z, A).
- L'axe de la broche (A) peut être positionné sur n'importe quel angle à l'intérieur des 180 degrés (±90°).
- À l'aide d'accessoires dévoués le centre peut travailler sur 5 côtés de profilés en aluminium et PVC.
- Les axes principaux glissent sur des guidages à billes et sont commandés par des servomoteurs en C.C brushless.
- Le système de serrage de la pièce (n.8) glisse sur des guidages à billes.
- La zone de travail peut être divisée en deux secteurs de travail indépendants.
- En utilisant la fraise circulaire il est possible d'exécuter des fraisage en bout sur les deux extrémités du profil. (Cycle fraisage enbout).
- Interpolation linéaire et circulaire sur les axes X-Y-Z.
- Butée de référence pour le profilé, pneumatique et escamotable.
- Le magasin à outils se trouve sur le montant mobile. Le changement de l'outil peut être effectué en n'importe quelle position de la zone de travail.
- L'électro-broche est prévue pour le changement rapide de la broche porte-outil.
- L'arrosage des outils se fait par un système centralisé automatique avec contrôle et optimisation de la quantité et de la fréquence.
- Le graissage de tous mouvements, des guidages et de vis à billes se fait par un système centralisé automatique.
- Projeté et réalisé selon les normes CE.

Centro de mecanizado vertical de montante móvil.

- 4 ejes controlados por medio de CNC (X, Y, Z, A).
- El eje mandril (A) se puede colocar en cualquier ángulo dentro de un campo de 180° (±90°).
- Con el empleo de accesorios dedicados el centro está adecuado para el trabajo sobre 5 caras en perfiles de aluminio y PVC.
- Los ejes principales se desliza sobre guías perfiladas de precisión y se accionan por medio de servomotores brushless en C.C.
- El sistema de abrazaderas de la pieza (n.8) se desliza sobre guías de precisión.
- Posibilidad de dividir la zona de trabajo para crear dos áreas de trabajo separados.
- Con el empleo de la fresa circular se puede fresar las dos extremidades del perfil. (Ciclo de retestado).
- Interpolación lineal y circular en los ejes X-Y-Z.
- Tope de referencia perfil a desaparición neumática.
- El almacén del utillaje está situado sobre el montante móvil- El cambio de utillaje se puede realizar en cualquier posición del campo de trabajo.
- El electro-mandrill está dispuesto para el cambio rápido del mandril porta utillaje.
- La refrigeración de las herramientas se hace por medio de una centralita automática con control de la cantidad minimal.
- La lubricación de todas guías, tornillos, bujes de recirculaciones de bolas se hace por medio de una centralita automática.
- Proyecto y realización en conformidad a la directiva CE.

Bearbeitungszentrum mit senkrechter Spindel und beweglichem Ständer.

- 4 gesteuerte Achsen durch CNC (X, Y, Z, A).
- Die Spindel-Achse kann auf jeden Winkel in den 180 Graden positioniert werden.
- Durch Einsatz von geeignetem Zubehör sind Mehrseitenbearbeitungen bis zu 5 Seiten von Alu- und Kunststoffprofilen möglich.
- Die Hauptachsen gleiten auf Präzisionslinear-Führungen und Kugelumlaufspindeln und werden durch Gleichstrommotoren gesteuert.
- Das Blocksysteem des Stücks (Nr. 8) gleitet auf Kugelumlaufnennungen.
- Die Arbeitszone kann in zwei unabhängige Arbeitsstelle aufgeteilt werden.
- Durch den Einsatz der Scheibenfräse sind die Stirnbearbeitungen auf beiden Enden des Profils möglich. (Ausklümmungszyklus).
- Kreis- und Linearinterpolation auf den X-Y-Z Achsen.
- Die Klappanschläge zum Nullfahren der Profile werden pneumatisch gesteuert.
- Werkzeuge-Magazin ist auf dem beweglichen Ständer installiert. Der Werkzeuge-Austausch kann auf jeder Stelle der Arbeitszone durchgeführt werden.
- Die Elektrospindel ist für Schnellwechselfutter geeignet.
- Die Kühlung der Werkzeuge erfolgt über ein automatisches, impuls-gesteuertes Zentralsystem.
- Alle Achsen, Kugelumlaufspindel und Führungen werden automatisch über ein zentralisiertes Schmierungssystem geschmiert.
- Die Maschine entspricht den EG Vorschriften.

Centro de trabalho de montante móvel com mandril vertical.

- 4 eixos controlados (X, Y, Z, A) por CNC.
- O eixo mandril (A) pode ser posicionado em qualquer ângulo, entre um campo de 180° (±90°).
- Com acessórios dedicados pode trabalhar sobre 5 fachadas de perfis em alumínio e PVC.
- Os eixos principais deslizam sobre calhas perfiladas de precisão, sendo accionados por servomotores em corrente contínua de tipo brushless.
- O sistema de bloqueio da peça (n.8) desliza sobre calhas de precisão.
- Possibilidade de dividir a zona de trabalho para criar dois lugares de trabalho separados.
- Utilizando uma fresa de disco podem-se efectuar operações de fresagem em ambas as extremidades do perfil (ciclo de cravação).
- Podem ser efectuados trabalhos de fresagem com interpolação linear e circular sobre os eixos X-Y-Z.
- Os dispositivos de bloqueio de referência para o perfil são dotados de comando pneumático.
- O armazém de ferramentas é situado no montante móvel. A mudança da ferramenta pode ser efectuada em qualquer posição do campo de trabalho.
- O electro-mandrill é preparado para a troca rápida do mandril porta-ferramenta.
- O arrefecimento das ferramentas é confiada a uma central com equipamento minimal.
- Todos os percursos de deslize e os parafusos de recirculação de esferas são lubrificados através de equipamento centralizado automático.
- Projecto de acordo com a directriz máquinas segundo as directrizes CE.

Dati Tecnici	
Asse X	
Corsa	mm. 7500
Rapidi di avanzamento	m./1' 80
Asse Y	
Corsa	mm. 1470
Rapidi di avanzamento	m./1' 60
Asse Z	
Corsa	mm. 600
Rapidi di avanzamento	m./1' 40
Asse A	
Corsa	° ± 90°
Velocità di posizionamento	%s 120
Elettromandrino	
Velocità	rpm 18000
Potenza (S1)	kW 7,5
Raffreddamento ad aria	
Magazzino utensili	
Posti	n. 12
Cono porta utensile	ISO 30

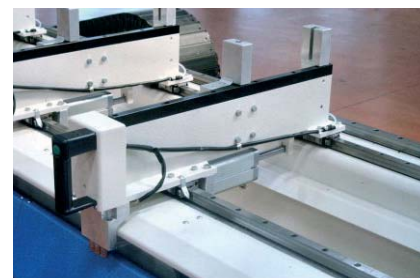
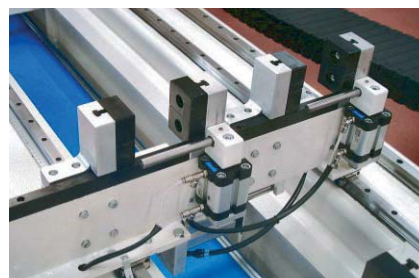
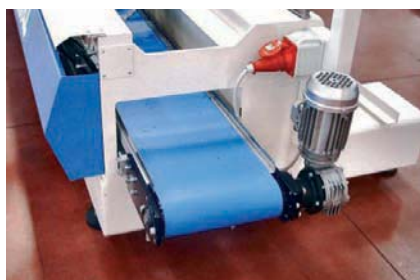
Technical Data	
X axis	
Stroke	mm. 7500
Fast feed	m./1' 80
Y axis	
Stroke	mm. 1470
Fast feed	m./1' 60
Z axis	
Corsa	mm. 600
Fast feed	m./1' 40
A axis	
Stroke	° ± 90°
Positioning speed	%s 120
Electrospindle	
Speed	rpm 18000
Power (S1)	kW 7,5
Air cooling	
Tools magazine	
Seats	n. 12
Toolholder cone	ISO 30

Données Techniques	
Axe X	
Course	mm. 7500
Vitesse d'avancement	m./1' 80
Axe Y	
Course	mm. 1470
Vitesse d'avancement	m./1' 60
Axe Z	
Course	mm. 600
Vitesse d'avancement	m./1' 40
Axe A	
Course	° ± 90°
Vitesse de positionnement	%s 120
Electro-broche	
Vitesse	rpm 18000
Puissance (S1)	kW 7,5
Refroidissement par l'air	
Magasin à outils	
Places	n. 12
Cône porte-outil	ISO 30

Datos Técnicos	
Axe X	
Recorrido	mm. 7500
Velocidad de avance	m./1' 80
Axe Y	
Recorrido	mm. 1470
Velocidad de avance	m./1' 60
Axe Z	
Recorrido	mm. 600
Velocidad de avance	m./1' 40
Axe A	
Recorrido	° ± 90°
Velocidad posicionamiento	%s 120
Mandrín electromagnético	
Velocidad	rpm 18000
Potencia (S1)	kW 7,5
Enfriamiento por aire	
Almacén de herramientas	
Lugar	n. 12
Cono de ataque	ISO 30

Technische Daten	
X - Achse	
Hub	mm. 7500
Schneller Vorschub	m./1' 80
Y - Achse	
Hub	mm. 1470
Schneller Vorschub	m./1' 60
Z - Achse	
Hub	mm. 600
Schneller Vorschub	m./1' 40
A - Achse	
Hub	° ± 90°
Schneller Vorschub	%s 120
Elektrospindel	
Geschwindigkeit	rpm 18000
Stärke (S1)	kW 7,5
Luftgekühlt	
Werkzeuglager	
Posten	n. 12
Werkzeugaufnahme	ISO 30

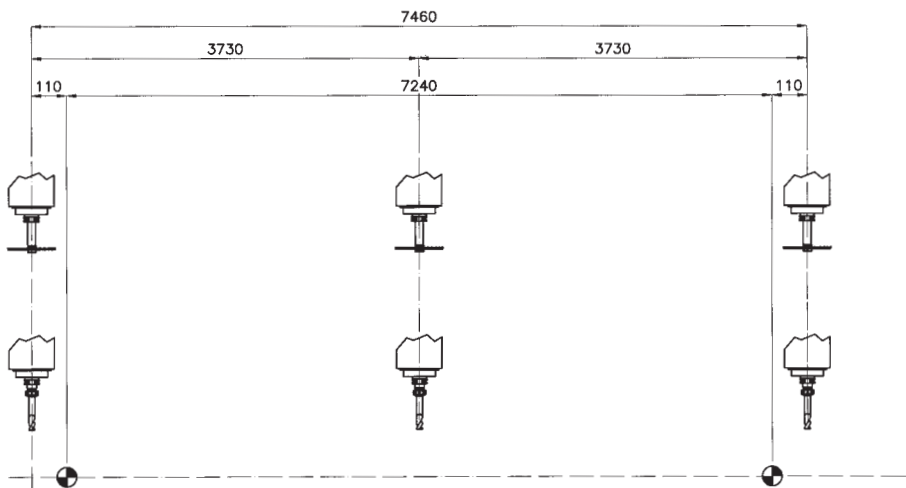
Dados Técnicos	
Eixo X	
Corrida	mm. 7500
Velocidade de avanço	m./1' 80
Eixo Y	
Corrida	mm. 1470
Velocidade de avanço	m./1' 60
Eixo Z	
Corrida	mm. 600
Velocidade de avanço	m./1' 40
Eixo A	
Corrida	° ± 90°
Velocidade de avanço	%s 120
Mandrill Eléctrico	
Velocidade	rpm 18000
Potencia (S1)	kW 7,5
Refrigerado a ar	
Armazém de utensílios	
Lugares	n. 12
Cone porta utensílio	ISO 30



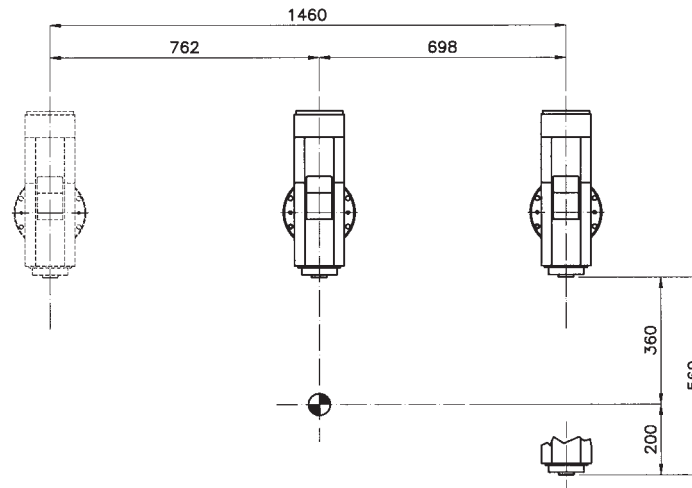


MC 304 ARIEL - 3

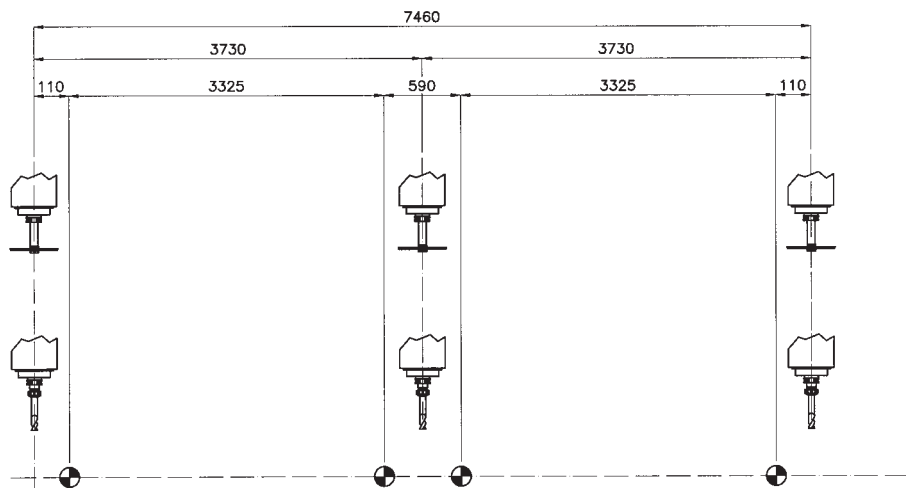
Longitudinal stroke (X-axis)



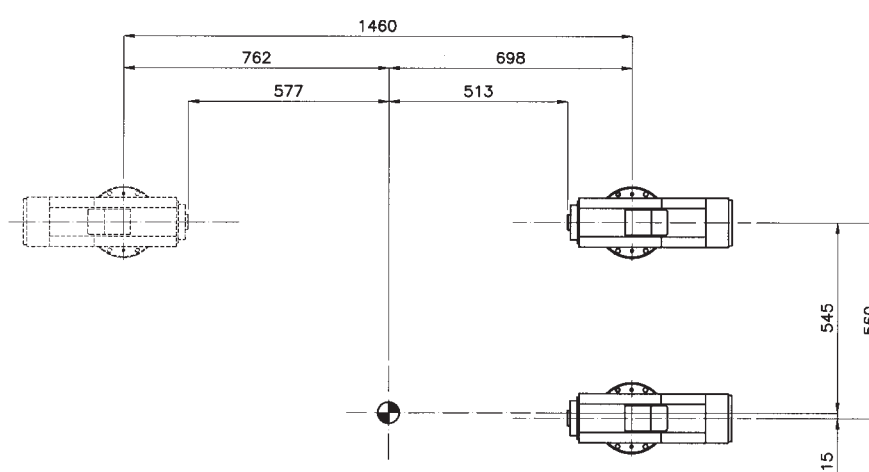
Transversal stroke (Y-axis)



Longitudinal stroke (X-axis)

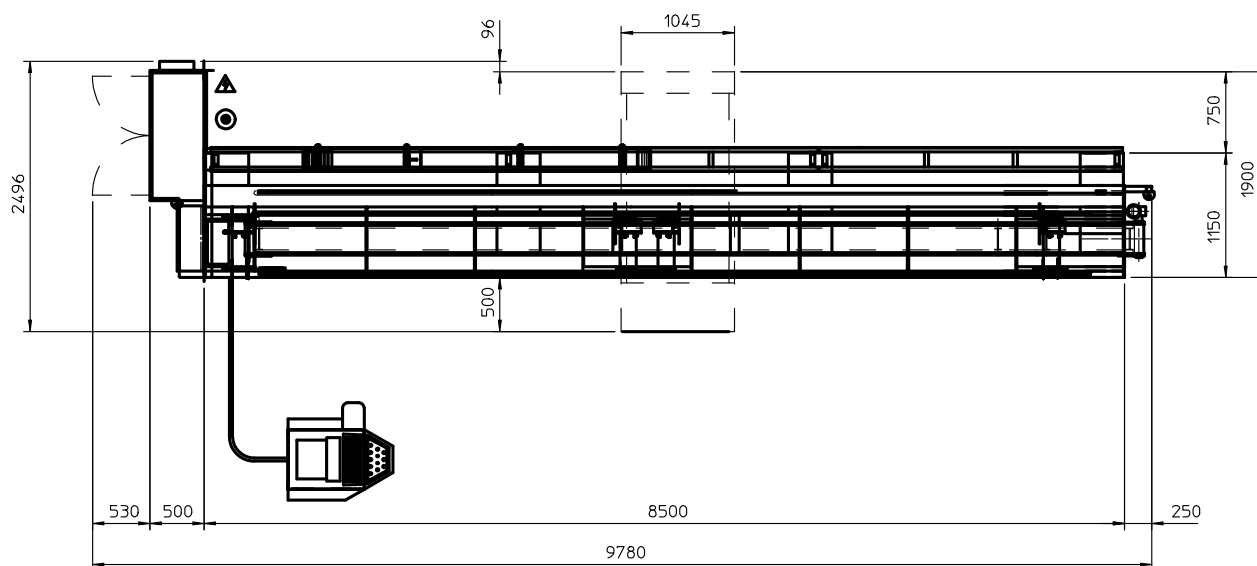
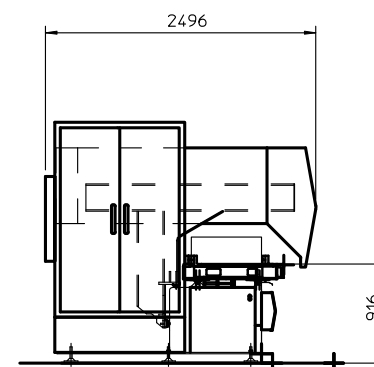
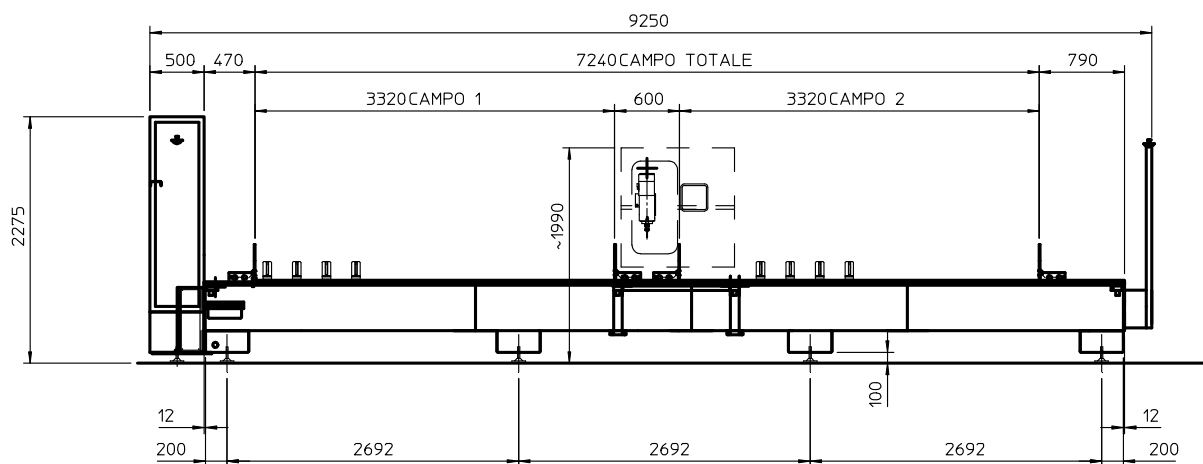


Vertical stroke (Z-axis)





MC 304 ARIEL - 3



Lunghezza
Length
Longueur
Largo
Länge
Coprimento

mm. ± 9500

Larghezza
Width
Largeur
Ancho
Breite
Largura

mm. ± 2500

Altezza
Height
Hauteur
Alto
Höhe
Altura

mm. ± 2275

Peso
Weight
Machine
Maquina
Gewicht
Máquina

Kg. ± 5650