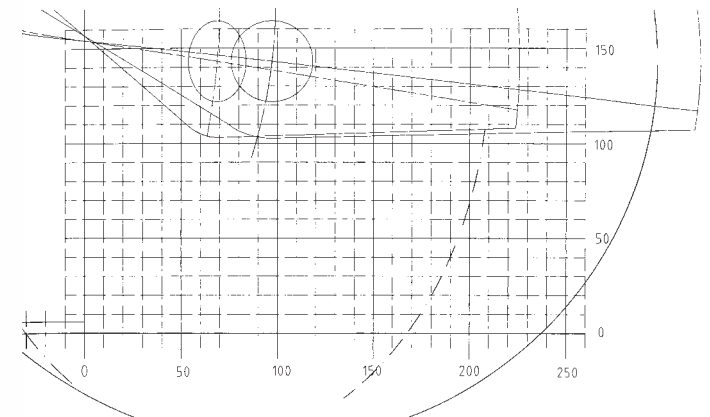




SW 400 M...



Troncatrice mono lama a discesa manuale.

- Rotazione manuale della unità di taglio su angolazioni preselezionate (0°, 15°, 30°, 45°), sia a destra che a sinistra.
- Posizionamento a gradi intermedi mediante l'uso di un fermo meccanico.
- Possibilità di inclinare l'unità di taglio sul lato sinistro, fino a 45°.
- Protezione integrale per la lama.
- Predisposizione per l'attacco di un aspiratore per evacuazione di trucioli.
- Progettazione conforme alla direttiva macchine secondo le direttive CE.

Single head cutting-off machine with manual downfeed of cutting head.

- Manual rotation of the head on chosen angles (0°, 15°, 30°, 45°), both left and right.
- The intermediate degrees can be obtained manually by setting a mechanical stop.
- The cutting unit can be tilted on the left side till 45°.
- Integrated guard for blade protection.
- Pre-arranged to connect an exhaust extractor for swarfs.
- Designed in accordance with the EC rules.

Tronçonneuse mono tête avec lame descendante.

- Rotation manuel de la unité de coupe sur angles présélectionnés (0°, 15°, 30°, 45°) à gauche et à droite.
- Positionnement manuel à degrés intermédiaires par une butées mécanique.
- L'unité de coupe peut être renverse sur la gauche jusqu'à 45°.
- Ecran intégrée pour protection sortie lame.
- Prédisposition pour l'attelage d'un système d'aspiration pour les copeaux.
- Projet conforme à la directive machine selon les directives CE.

Tronzadora de una cabeza con bajada manual.

- Rotación manual de la unidad de corte (0°, 15°, 30°, 45°) a la izquierda y a la derecha.
- Posicionamiento a grados intermedios por medio de tope manual.
- La unidad de corte puede ser inclinada hasta 45° a la izquierda.
- Protección integrada salida disco.
- Preparada para conectar un aspirador de evacuación de virutas.
- Proyecto y realización de acuerdo a la directiva CE.

Universal-Kreissägemaschine. Gehrungssäge für Alu- und Kunststoffprofile.

- Handschwenkung der Aggregate auf 0°, 15°, 30°, 45° sowohl nach rechts als auch nach links.
- Zwischengradeinstellung durch einen mechanischen Anschlag.
- Das Aggregat kann nach links bis auf 45° geneigt werden.
- Sägeschutz.
- Vorrichtung zum Anbau einer Späneabsaugung.
- Die Maschine entspricht den CE Vorschriften.

Maquina de corte de uma cabeça com disco de descenso manual.

- Rotação manual da unidade de corte (15°, 30°, 45°) á direita e á esquerda.
- Posicionamento de graus intermédios mediante o uso de travão mecânico.
- Mudança manual da unidade de corte até 45° á esquerda.
- Protecção integrada de saída do disco.
- Preparada para levar um aspirador para evacuação de limalhas.
- Projecto conforme as directivas da CE.

Dati Tecnici	
Capacità di rotazione verso sinistra	0° 15° 30° 45°
Capacità rotazione verso destra	0° 15° 30° 45°
Capacità d'inclinazione	0° - 45°
Diametro lama	mm. 400
Foro lama	mm. 32
Velocità utensile	rpm 3000
Potenza motore	kw 1,47
Tensione	V 230-400
Pressione d'esercizio	bar 7
Lunghezza	mm. 650
Larghezza	mm. 900
Altezza	mm. 1790
Peso	kg. 232

Technical Data	
Pivoting range toward left	0° 15° 30° 45°
Pivoting range toward right	0° 15° 30° 45°
Tilting range	0° - 45°
Sawblade diameter	mm. 400
Sawblade bore	mm. 32
Rotating tool speed	rpm 3000
Power of the motor	kw 1,47
Power supply	V 230-400
Compressed air supply	bar 7
Length	mm. 650
Width	mm. 900
Height	mm. 1790
Weight	kg. 232

Données Techniques	
Capacité de rotation vers gauche	0° 15° 30° 45°
Capacité de rotation vers droite	0° 15° 30° 45°
Capacité d'inclinaison	0° - 45°
Diamètre lame	mm. 400
Trou lame	mm. 32
Vitesse de l'outil	rpm 3000
Puissance du moteur	kw 1,47
Tension	V 230-400
Pression de service	bar 7
Longueur	mm. 650
Largeur	mm. 900
Hauteur	mm. 1790
Poids	kg. 232

Datos Tecnicos	
Capacidad de rotación a la izquierda	0° 15° 30° 45°
Capacidad de rotación a la derecha	0° 15° 30° 45°
Capacidad de inclinación	0° - 45°
Diámetro de disco	mm. 400
Agujero disco	mm. 32
Velocidad rotación de disco	rpm 3000
Potencia motor	kw 1,47
Voltaje	V 230-400
Presión de alimentación	bar 7
Largo	mm. 650
Ancho	mm. 900
Alto	mm. 1790
Peso	kg. 232

Technische Daten	
Nach links schwenkbar	0° 15° 30° 45°
Nach recht schwenkbar	0° 15° 30° 45°
Nach links neigbar	0° - 45°
Sägeblattdurchmesser	mm. 400
Sägeblattbohrung	mm. 32
Blattdrehzahl	rpm 3000
Motorleistung	kw 1,47
Spannung	V 230-400
Druckluftanschluß	bar 7
Gesamtlänge	mm. 650
Tiefe	mm. 900
Höhe	mm. 1790
Gewicht	kg. 232

Dados Tecnicos	
Capacidade de rotação á esquerda	0° 15° 30° 45°
Capacidade de rotação á direita	0° 15° 30° 45°
Capacidade de inclinação	0° - 45°
Diâmetro de disco	mm. 400
Furo do disco	mm. 32
Velocidade rotação de disco	rpm 3000
Potencia motor	kw 1,47
Voltes	V 230-400
Pressão de alimentação	bar 7
Comprimento	mm. 650
Largura	mm. 900
Altura	mm. 1790
Peso	kg. 232