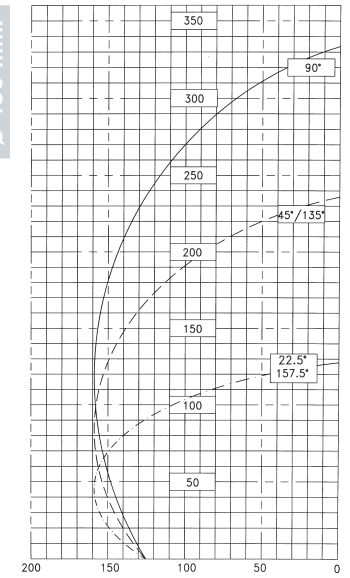




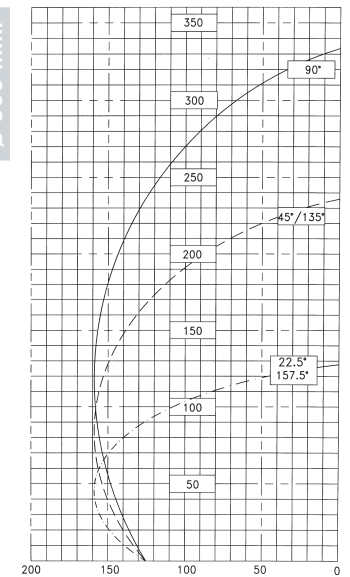
SW 451



Ø 450 mm.



Ø 500 mm.



Troncatrice mono testa con lama a scomparsa.

- Ciclo di lavoro pneumatico.
- Il bancale è realizzato in fusione costituita in lega di alluminio. E' stato concepito per convogliare verso l'esterno gli sfridi di lavorazione.
- Ribaltamento pneumatico dell'unità di taglio su tre angolazioni preselezionate (135°, 90°, 45°).
- Posizionamento a gradi intermedi mediante l'uso di fermi meccanici.
- Avanzamento lama frontale e rettilineo con regolazione in velocità e di profondità.
- Grande capacità di taglio con lame di diametro 450 mm.
- Possibilità di utilizzare una lama con diametro di 500 mm., cambiando soltanto l'utensile stesso.
- Predisposizione per l'attacco di un aspiratore per evacuazione di trucioli.
- Progettazione conforme alla direttiva macchine secondo le direttive CEE.

Single mitre saw with horizontal feed and disappearing blade.

- Pneumatic working cycle.
- The base is made in one piece with cast aluminium alloy. The casting has been conceived to have a far better evacuation of the scraps.
- Pneumatic tilting of the cutting unit on three chosen angles (135°, 90°, 45°).
- The intermediate degrees can be obtained by manually setting mechanical stops.
- Frontal and straight blade feed with speed and stroke adjustments.
- Wide cutting capacity by means of sawblades dia. 450 mm.
- Possibility to use a blade with a dia. 500 mm., only changing the tool itself.
- Pre-arranged to connect an exhaust extractor for swarfs.
- Designed in accordance with the EEC rules.

Tronçonneuse mono tête avec lame escamotable.

- Cycle de travail pneumatique.
- La base est réalisée à partir d'une pièce unique de fusion en alliage d'aluminium. Il est faite pour obtenir la meilleure élimination possible des déchets.
- Renversement pneumatique de la unité de coupe sur trois angles présélectionnés (135°, 90°, 45°).
- Positionnement à des degrés intermédiaires par des butées mécaniques.
- Avancement de la lame frontal et rectiligne avec réglage de vitesse et profondeur.
- Grande capacité de coupe avec des lames de diamètre 450 mm.
- Possibilité d'utiliser une lame avec diamètre 500 mm. en remplaçant seulement l'outil même.
- Prédisposition pour l'attelage d'un système d'aspiration pour les copeaux.
- Projet conforme à la directive machine selon les directives CEE.

Tronzadora de una cabeza con lama a desaparición.

- Ciclo de trabajo neumático.
- La base es una única pieza realizada en fusión de aleación de aluminio. Está concebida para tener la mejor evacuación de los recortes.
- Entoldamiento neumático de la unidad de corte (135°, 90°, 45°).
- Posicionamiento a grados intermedios mediante topes manuales.
- Avance del disco frontal y rectilíneo con regulación en velocidad y profundidad.
- Gran capacidad de corte también con discos diámetro 450 mm.
- Posibilidad de utilizar discos de diámetro 500 mm.
- Preparada para conectar un aspirador de evacuación de virutas.
- Proyecto y realización de acuerdo a la directiva CEE.

Kreissägemaschine mit einfharem Sägeblatt.

- Stufenlos regelbarem Pneumatik-Vorschub.
- Das Gestell aus einem einzigen Guss aus Aluminiumgusslegierung ermöglicht die bestmögliche Entfernung der Rückstände.
- Pneumatisches Schwenken der Aggregate auf 135°, 90°, und 45°.
- Zwischengradeinstellung.
- Sägeblattvorschubregulierung für Geschwindigkeit und Eintauchtiefe.
- Große Schnittkapazität mit Sägeblattdurchmesser 450 mm.
- Auch für Sägeblätter Durchmesser 500 mm geeignet.
- Vorrichtung zum Anbau einer Späneabsaugung.
- Die Maschine entspricht den CE Vorschriften.

Maquina de corte de uma cabeça com disco à desaparecer.

- Ciclo de trabalho pneumático.
- A base es obtidas numa peça única realizada em fusão de liga de alumínio. A fusão é concebida para obter uma melhor eliminação dos desperdícios.
- Mudança pneumática da unidade de corte (135°, 90°, 45°).
- Posicionamento de graus intermédios mediante o uso de travão mecânico.
- Avansamento de disco frontal e rectilíneo com regulação de velocidade.
- Grande capacidade de corte com disco de 450 mm.
- Possibilidade de utilizar disco de diámetro 500 mm modando simplesmente o disco.
- Preparada para levar um aspirador para evacuação de limalhas.
- Projecto conforme as directivas da CEE.

Dati Tecnici	
Capacità di rotazione verso sinistra	90° - 135°
Capacità rotazione verso destra	45° - 90°
Diámetro lama	mm. 550/500*
Foro lama	mm. 30
Velocità utensile	rpm 2800
Potenza motore	kw 2,2/2,7*
Tensione	V 230-400
Pressione d'esercizio	bar 7
Lunghezza	mm. 920
Larghezza	mm. 1350
Altezza	mm. 1680
Peso	kg. 390

Technical Data	
Pivoting range toward left	90° - 135°
Pivoting range toward right	45° - 90°
Sawblade diameter	mm. 550/500*
Sawblade bore	mm. 30
Rotating tool speed	rpm 2800
Power of the motor	kw 2,2/2,7*
Power supply	V 230-400
Compressed air supply	bar 7
Length	mm. 920
Width	mm. 1350
Height	mm. 1680
Weight	kg. 390

Données Techniques	
Capacité de rotation vers gauche	90° - 135°
Capacité de rotation vers droite	45° - 90°
Diámetro lame	mm. 550/500*
Trou lame	mm. 30
Vitesse de l'outil	rpm 2800
Puissance du moteur	kw 2,2/2,7*
Tension	V 230-400
Pression de service	bar 7
Longueur	mm. 920
Largeur	mm. 1350
Hauteur	mm. 1680
Poids	kg. 390

Datos Tecnicos	
Capacidad de rotación a la izquierda	90° - 135°
Capacidad de rotación a la derecha	45° - 90°
Diámetro de disco	mm. 550/500*
Agujero disco	mm. 30
Velocidad rotación de disco	rpm 2800
Potencia motor	kw 2,2/2,7*
Voltaje	V 230-400
Presión de alimentación	bar 7
Largo	mm. 920
Ancho	mm. 1350
Alto	mm. 1680
Peso	kg. 390

Technische Daten	
Nach links schwenkbar	90° - 135°
Nach recht schwenkbar	45° - 90°
Sägeblattdurchmesser	mm. 550/500*
Sägeblattbohrung	mm. 30
Blattdrehzahl	rpm 2800
Motorleistung	kw 2,2/2,7*
Spannung	V 230-400
Druckluftanschluß	bar 7
Gesamtlänge	mm. 920
Tiefe	mm. 1350
Höhe	mm. 1680
Gewicht	kg. 390

Dados Tecnicos	
Capacidade de rotação á esquerda	90° - 135°
Capacidade de rotação á direita	45° - 90°
Diámetro de disco	mm. 550/500*
Furo do disco	mm. 30
Velocidade rotação de disco	rpm 2800
Potencia motor	kw 2,2/2,7*
Voltes	V 230-400
Pressão de alimentação	bar 7
Comprimento	mm. 920
Largura	mm. 1350
Altura	mm. 1680
Peso	kg. 390